

# DP250 5-In-1 CO2/PM2.5/PM10/Temperatur/Luftfeuchte Innenraum Luftqualitäts- Funksensor

Benutzerhandbuch (DE)

**froggit.de**

Support/updates/manuals/spare parts/compatible products:

[www.froggit.de](http://www.froggit.de)

## **1 Einleitung**

Vielen Dank, dass Sie sich für diesen integrierten Multifunktionssensor zur Überwachung der Luftqualität in Innenräumen entschieden haben. Er misst PM2.5 / PM10 / CO2 / Temperatur / Luftfeuchtigkeit. Um die beste Produktleistung zu gewährleisten, lesen Sie bitte dieses Handbuch und bewahren Sie es zum späteren Nachschlagen auf.

## **2 Eigenschaften**

Sensor zur Partikelerkennung

- Misst PM2.5, PM10, CO2-Konzentration, Temperatur und Luftfeuchtigkeit in Innenräumen alle 60 Sekunden.
- USB Verbindung (nur zur Verwendung im Innenraum).
- CO2-Wert-Kalibrierungsfunktion am Gerät verfügbar.
- PM2.5-Wert Kalibrierungsfunktion verfügbar bei Kopplung mit DP1500 / HP1000SE PRO / HP1000SE PRO Ultrasonic.

- Große Funkreichweite, bis zu 100 Meter in offenen Bereichen.

### **Kopplung mit DP1500:**

- Überwachen Sie Live-Sensordaten auf der Live-Daten-Seite der WS View-App (erfordert, dass der DP1500 und Ihr Smartphone das gleiche Wi-Fi-Netzwerk verwenden).
- Zeigt die aktuelle PM2.5 / PM10-Konzentration/AQI und den 24-Stunden-AQI sowie den Luftqualitätsindex auf der Seite "Live-Daten" der WS View-App an.
- Zeigt die aktuelle CO2-Konzentration und den 24-Stunden-Durchschnitt der CO2-Konzentration auf der Live-Daten-Seite der WS-View-App an.
- Zeigt Temperatur- und Luftfeuchtigkeitsdaten an, wo sich der Sensor befindet.
- Kalibrierungsfunktion für PM2,5-Wert verfügbar .

## **Kopplung mit HP1000SE PRO / HP1000SE PRO Ultrasonic**

- Die PM2.5-, PM10- und CO2-Daten werden automatisch alle 5 Sekunden auf dem Bildschirm angezeigt.
- Kalibrierungsfunktion für PM2,5-Wert verfügbar.

### **Anbindung an den Ecowitt.net Wetter Server:**

- Aktuelle Sensordaten & Verlaufsdatensätze & Diagramm auf der Website anzeigen.
- Einstellen und Empfangen von E-Mail-Warnungen vom Server.
- Fernüberwachung mit Smartphone, Laptop oder Computer durch Besuch der Website.

## **3 Einrichtung**

1. Entfernen Sie die Batteriefachabdeckung an der Basis des Luftqualitätssensors wie in Abbildung 1 gezeigt.

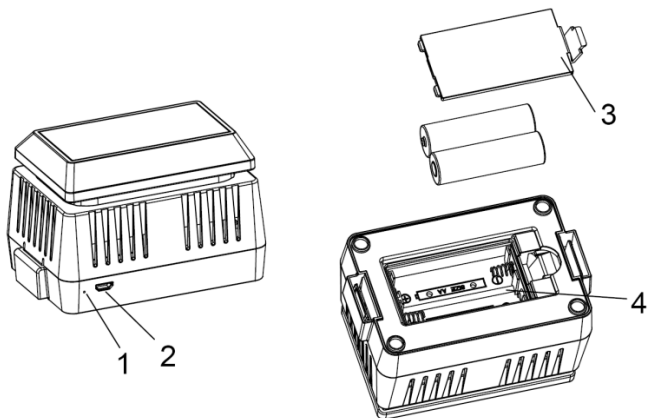


Abbildung 1

Nr.	Beschreibung	Nr.	Beschreibung
1	Rote LED-Anzeige (RF-Übertragung)	3	Batteriefach Abdeckung
2	AC-Adapter USB Stromanschluss	4	Batteriefach

2. Legen Sie 2 x AA 1,5V Batterien ein und schließen Sie die Batterieabdeckung

3. Verbinden Sie das USB-Kabel zwischen dem Sensor und einem Netzgerät (nicht im Lieferumfang enthalten).

Hinweis: Nach dem Einlegen der Batterien oder dem Anschluss an das Stromnetz leuchtet die LED-Anzeige des Sensors 3 Sekunden lang auf, blinkt einmal nach 20 Sekunden und blinkt danach einmal pro 1 Minute. Jedes Mal, wenn sie blinkt, überträgt der Sensor Daten.

Hinweis: Die Batterien (nicht im Lieferumfang enthalten) sind hauptsächlich für den Backup-Zweck gedacht.

## **4 Installation**

Stellen Sie den Sensor auf eine waagerechte Fläche. Beachten Sie, dass die Lüftungsschlitze frei von Hindernissen sein müssen, und wir empfehlen, ihn nicht in der Nähe anderer elektronischer Geräte zu platzieren, um Störungen zu vermeiden. Legen Sie ihn nicht auf einen Metalltisch, um HF-Signalverluste zu vermeiden.

Hinweis: Dieser Sensor ist nur für die Verwendung in Innenräumen vorgesehen.

Die drahtlose Kommunikation ist anfällig für Störungen, Entfernungen, Wände und Metallbarrieren.

1. Elektro-Magnetische Interferenz (EMI). Halten Sie die Konsole mehrere Meter von Computermonitoren und Fernsehgeräten entfernt.
2. Radiofrequenz-Interferenz (RFI). Wenn Sie andere Geräte haben, die dieselbe RF-Frequenz verwenden und die Kommunikation unterbrochen ist, versuchen Sie, diese anderen Geräte zur Fehlersuche auszuschalten. Möglicherweise müssen Sie die Sender oder Empfänger an einem anderen Ort aufstellen, um eine unterbrochene Kommunikation zu vermeiden.
3. Sichtbarkeitsklasse. Dieses Gerät ist für eine Sichtlinie von 100 Meter ausgelegt (ohne Interferenzen, Barrieren oder Wände).
4. Metallschranken. Funkfrequenzen können nicht durch Metallbarrieren wie z. B. Aluminiumverkleidungen hindurchgehen. Wenn Sie

Metallverkleidungen haben, richten Sie die Fernbedienung und die Konsole durch ein Fenster aus, um eine klare Sichtlinie zu erhalten.

## **5 Wlan Konfiguration mit dem DP1500**

Dieser Partikelerkennungssensor verfügt nicht über eine Anzeigefunktion und Sie müssen unsere WS View App verwenden, um die Daten auf Ihrer mobilen Anwendung anzuzeigen, nachdem Sie dieses Gerät mit dem DP1500 oder HP1000SE PRO / HP1000SE PRO Ultrasonic (alle separat erhältlich) gekoppelt haben.

### **5.1 Koppeln mit dem DP1500**

Wenn das DP1500 bereits in Betrieb ist und Sie noch nie einen DP250-Sensor eingerichtet haben, schalten Sie den Sensor einfach ein und das DP1500 wird die Sensordaten automatisch abrufen.

Wenn ein DP250-Sensor bereits am DP1500 angeschlossen war und Sie einen neuen Sensor haben, der den alten ersetzen soll, schalten Sie einfach den alten Sensor aus und den neuen ein, öffnen Sie die APP: WS View, tippen Sie auf das



Gerät und gehen Sie zur Sensor-ID-Seite, suchen Sie den DP250-Sensor, wählen Sie "Register", dann löscht das DP1500 den zuvor registrierten Sensor und lässt den neuen Sensor koppeln.

## **5.2 WLAN Verbindung mit dem DP1500**

Für diesen Teil lesen Sie bitte das Handbuch des DP1500.

Wenn Sie Fragen haben, wenden Sie sich bitte an den froggit Kundendienst.

## **6 Ansicht der Daten auf der WS-View App**

Wenn die Wi-Fi-Konfiguration abgeschlossen ist, können Sie die Live-Daten Ihres Sensors in der Anwendung WS View anzeigen.

Device List		Live Data		More	
<b>GW1000B-WIFI38B4</b>					
Indoor Temperature			Indoor Humidity		
30.1 °C			71 %		
Absolute Pressure			Relative Pressure		
992.3 hPa			992.3 hPa		
<b>CO2</b> <span style="float: right;">(DC)</span>					
Temperature			Humidity		
32.5 °C			63 %		
PM2.5	Real-time AQI	24H AQI			
1.6 ug/m <sup>3</sup>	7 Good	21 Good			
PM10	Real-time AQI	24H AQI			
2.3 ug/m <sup>3</sup>	2 Good	6 Good			
CO2			24H CO2		
463 ppm			507 ppm		
<b>GW1000B_V1.6.3</b>					

### Hinweis:

Die Sensordaten des DP250 können nur auf der Live-Datenschnittstelle angezeigt werden, da diese keine Uploads zu Weather Underground unterstützt.

Wenn Sie sich entscheiden, die Daten auf den ecowitt.net Wetterserver hochzuladen: <https://www.ecowitt.net>, können Sie die Live-Daten/Historiendiagramm ansehen und die Datensätze auf der Website herunterladen. Sie

können eine Verknüpfung der Website auf dem Startbildschirm Ihres Telefons für einen schnellen Zugriff hinzufügen.

## 7 Anlage

Luftqualitätsindex (AQI) für die PM2.5 Konzentration (24h):

<b>AQI</b>	<b>Luftverschmutzungsgrad</b>	<b>PM2.5 Konzentration ug/m<sup>3</sup></b>
0-50	Gut	0.0-12.0
51-100	Moderat	12.1-35.4
101-150	Schlecht	35.5-55.4
151-200	Ungesun	55.5-150.4
201-300	Stark	150.5-250.4
300+	Gefährlich	250.5+

## Luftqualitätsindex (AQI) für die PM10 Konzentration (24h)

<b>AQI</b>	<b>Luftverschmutzungsgrad</b>	<b>PM10 Konzentration ug/m<sup>3</sup></b>
0-50	Gut	0-54
51-100	Moderat	55-154
101-150	Schlecht	155-254
151-200	Ungesun	255-354
201-300	Stark	355-424
300+	Gefährlich	425+

### **Kohlendioxid-Werte und mögliche Gesundheitsprobleme sind unten angegeben:**

- 250-350 ppm: Hintergrundwert (normal) in der Außenluft
- 350-1.000 ppm: typischer Wert in bewohnten Räumen mit gutem Luftaustausch

- 1.000-2.000 ppm: Wert, der mit Beschwerden über Schläfrigkeit und schlechte Luft verbunden ist
- 2.000-5.000 ppm: Pegel, der mit Kopfschmerzen, Schläfrigkeit und abgestandener, muffiger Luft in Verbindung gebracht wird; Konzentrationsschwäche, Aufmerksamkeitsverlust, erhöhte Herzfrequenz und leichte Übelkeit können ebenfalls vorhanden sein.
- >5.000 ppm: Dies weist auf ungewöhnliche Luftbedingungen hin, bei denen auch hohe Konzentrationen anderer Gase vorhanden sein können. Es kann zu Toxizität oder Sauerstoffmangel kommen. Dies ist der zulässige Grenzwert für die tägliche Exposition am Arbeitsplatz.
- >40.000 ppm: Dieser Wert ist aufgrund von Sauerstoffmangel unmittelbar schädlich.

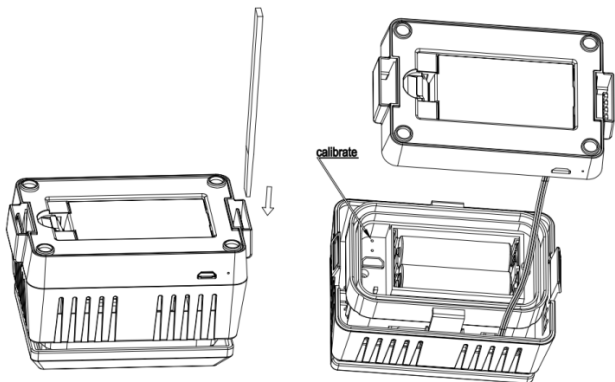
Referenz Link:

<https://ohsonline.com/Articles/2016/04/01/Carbon-Dioxide-Detection-and-Indoor-Air-Quality-Control.aspx?Page=2>

## 8 Kalibrierung

CO<sub>2</sub>: Es gibt einen einfachen Weg, um zu sehen, ob der CO<sub>2</sub>-Sensor verrutscht ist oder nicht: Stellen Sie den Sensor im Freien auf, weit weg von Verbrennungsabgasen, warten Sie 30 Minuten. Sie sollten sehen, dass der CO<sub>2</sub>-Wert 420ppm +/-10 beträgt. Wenn er weit von diesem Wert entfernt ist, können Sie noch einige Zeit warten und ihn zur Bestätigung in der Nacht testen. Sobald dies bestätigt ist, können Sie das hintere Gehäuse öffnen und mit einem Clipper-Pin die Kalibrierungs-Taste drücken, wie in der Abbildung unten zu sehen ist. Lassen Sie es für mindestens 4 Minuten, weil die Kalibrierung in einer belüfteten Umgebung mit Co<sub>2</sub>-Schwankungen  $<\pm 15\text{ppm}$  für 4 Minuten abgeschlossen sein muss, und die Kalibrierung wird immer im Zustand sein, wenn die Bedingungen nicht erfüllt sind. Wenn die LED blinkt, bedeutet dies, dass die Kalibrierung nicht abgeschlossen ist.

Hinweis: Wenn sich der CO<sub>2</sub>-Sensor im Kalibrierungszustand befindet, stehen Sie bitte nicht in der Nähe des Sensors, da sonst das Kalibrierungsergebnis beeinträchtigt wird.



PM2.5: Es ist nicht möglich, auf der Sensorseite zu kalibrieren. Sie können über die WS View App kalibrieren, wenn sie mit dem DP1500 gepaart ist, oder über die Konsole, wenn sie mit der HP1000SE PRO / HP1000SE PRO Ultrasonic gepaart ist, die den Offset-Wert auf der Gateway-Seite speichert, bevor sie Daten an den [www.ecowitt.net](http://www.ecowitt.net) Server sendet. Wenn die PM2,5-Daten jedoch dauerhaft niedrig sind, kann es sein, dass sich im Inneren des Sensors ein Spinnennetz befindet. Reinigen Sie daher den Sensor

von Zeit zu Zeit, um zu sehen, ob es Anzeichen für das Eindringen von Spinnen gibt.

Hinweis: Wenn der Batteriestand weniger als 4 Balken beträgt, ist die Kalibrierung nicht zulässig. Wenn die LED-Leuchte am Sensor 3 Sekunden lang konstant leuchtet, zeigt dies an, dass die Kalibrierung verboten ist.

## 9 Spezifikationen

Messung	Bereich	Genauigkeit	Auflösung
PM 2.5	0~999ug/m <sup>3</sup>	>100ug/m <sup>3</sup> , ±15% <100ug/m <sup>3</sup> , ±15ug/m <sup>3</sup>	1ug/m <sup>3</sup>
PM 10	0~999ug/m <sup>3</sup>	>100ug/m <sup>3</sup> , ±25% <100ug/m <sup>3</sup> , ±25ug/m <sup>3</sup>	1ug/m <sup>3</sup>



CO <sub>2</sub>	0-40000ppm	400-10000ppm ±(30ppm ±3%)	1ppm
Temperatur	-40°C – 60°C (- 40°F - 140°F)	± 1°C, or ± 2°F	0.1°C, or 0.1°F
Luftfeuchtigkeit	0%~99%	± 5%	1%

Übertragungreichweite: 100Meter (freies Sichtfeld)

Frequenz: 868Mhz

Sensor-Meldeintervall: 1 Minute

Energie:

- Sensor zur Partikelerkennung: AC-Stromversorgung (5V 1A) - nicht enthalten  
2 x AA 1,5V-Batterien als Backup - nicht enthalten

### Hinweis:

Wenn Sie einen DP200 PM2,5-Sensor haben, kann der Messwert für PM2,5 aufgrund des unterschiedlichen Sensortyps unterschiedlich ausfallen.

### Hinweis:

Dieses Gerät wird hauptsächlich zur Erfassung der Partikelkonzentration in der Luft verwendet. Die Genauigkeit der Temperatur- und Luftfeuchtheitsmessung kann aufgrund unterschiedlicher Umgebungen variieren:

Wenn der Sensor in einer unbelüfteten Umgebung platziert wird, kann die Temperaturanzeige um 2 Grad höher sein.

## **10 Allgemeine Sicherheitshinweise**

### **Gefahr vor Erstickung:**

Halten Sie jegliche Verpackungsmaterialien (Plastiktüten, Gummibänder, etc.) von Kindern fern. Es besteht Erstickungsgefahr!

## **Gefahr vor Verätzung:**

Vorsicht! Auslaufende / ausgelaufene Batteriesäure kann zu Verätzungen führen! Vermeiden Sie den Kontakt von Batteriesäure mit Augen, Schleimhäuten sowie der Haut. Bei Kontakt spülen Sie sofort die betroffenen Stellen mit klarem Wasser ab und suchen Sie einen Arzt auf.

## **Gefahr von einem Stromschlag:**

Kinder dürfen mit dem Gerät nicht unbeaufsichtigt sein, denn das Gerät beinhaltet Elektronikteile, die mittels einer Stromquelle betrieben werden. Die Nutzung des Gerätes darf, nur wie in der Anleitung beschrieben ist erfolgen. Falls nicht besteht die Gefahr von einem Stromschlag.

## **Gefahr vor Brand & Explosion:**

Verwenden Sie nur empfohlene Batterien. Schließen niemals das Gerät oder die Batterien kurz. Werfen Sie das Gerät oder Batterien niemals ins Feuer! Bei Überhitzung und unsachgemäßer Handhabung entstehen Kurzschlüsse, wodurch Brände und Explosionen ausgelöst werden können.

## Wichtig:

Sollte ein Defekt vorliegen, setzen Sie sich umgehend mit Ihrem Fachhändler in Verbindung. Bauen Sie niemals das Gerät auseinander! Der Fachhändler nimmt Kontakt mit dem Servicebereich auf. Setzen Sie das Gerät niemals Wasser aus! Schützen Sie das Gerät vor Erschütterungen. Verwenden Sie nur empfohlene Batterien. Mischen Sie niemals Batterien – Ersetzen Sie leere Batterien immer durch einen kompletten Satz Batterien mit voller Leistung. Sollte das Gerät länger stromlos sein bzw. nicht benutzt werden, entfernen Sie die Batterien aus dem Gerät. Bei falsch eingelegten Batterien übernimmt der Hersteller keine Haftung.



## Hinweise zur Rückgabe von Batterien gemäß §12

**BatterieVO:** Batterien gehören nicht in den Hausmüll. Bitte entsorgen Sie alle Batterien so wie es vom Gesetzgeber vorgeschrieben wird, die Entsorgung im Hausmüll ist ausdrücklich verboten. Batterien und Akkus können an kommunalen Sammelstellen oder

im Handel vor Ort kostenfrei abgegeben werden. Dieses Handbuch darf nicht ohne schriftliche Genehmigung des Herausgebers in irgendeiner Form reproduziert werden, auch nicht in Auszügen.

Dieses Handbuch kann Irrtümer und Druckfehler enthalten. Die Informationen in diesem Handbuch werden jedoch regelmäßig überprüft und Korrekturen in der nächsten Ausgabe. Wir übernehmen keine Haftung für technische Fehler oder Druckfehler, und deren Folgen.

Alle Warenzeichen und Schutzrechte werden anerkannt. [www.froggit.de](http://www.froggit.de)



**HS Group GmbH & Co. KG**

Escherstr.31

50733 Koeln

Germany

Telefon 0221 / 367 48 05

E-Mail [info@hs-group.de](mailto:info@hs-group.de)

Registergericht Amtsgericht Koeln

HRA 26493

Komplementaer: HS Group

Verwaltungsgesellschaft mbH

Sitz Koeln

Registergericht Amtsgericht Koeln

HRB 64734

Geschaeftsfuehrer: Peter Haefele, Carl

Schulte

UStld DE237971721

WEEE Reg. Nr. 66110125

## **Konformitätserklärung**

Hiermit erklären wir, HS-Group GmbH & Co.KG, Escherstr. 31, 50733 D-Köln, dass sich dieses Produkt in Übereinstimmung mit den grundlegenden Anforderungen und den anderen relevanten Vorschriften der Richtlinie 2014/53/EU befindet.

Die Konformitätserklärung zu diesem Produkt finden Sie unter: [www.froggit.de](http://www.froggit.de) oder erhalten Sie auf Anfrage.